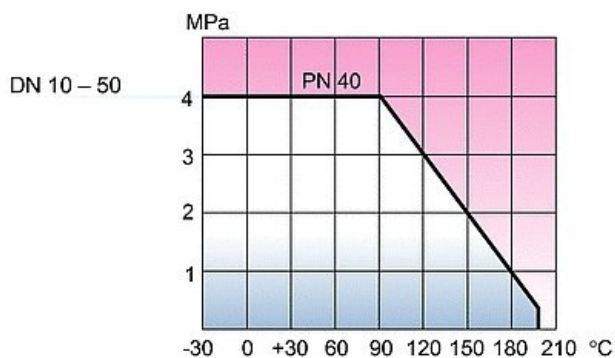


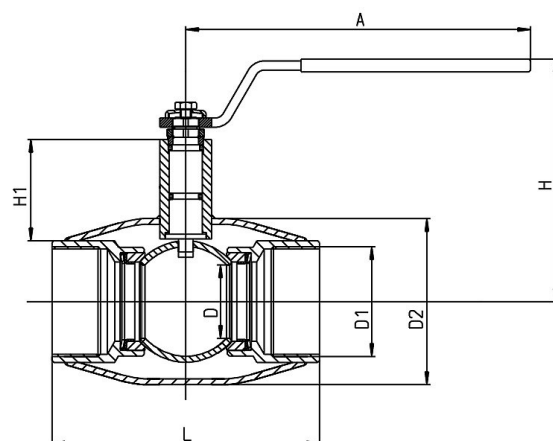
## Vexve 102 - Серия резьба/резьба

### Спецификация материалов

|                   |  |
|-------------------|--|
| Корпус:           | Углеродистая сталь, EN 10217-2 P 235GH (1.0 345) |
| Шар:              | Нерж. сталь, EN X5CrNi 18-10 (1.4 301)           |
| Шток:             | Нерж. сталь, EN X8CrNiS 18-9 (1.4 305)           |
| Уплотнение штока: | FPM  |
| Уплотнение шара:  | Упрочненный PTFE                                 |
| Ручка:            | Оцинкованная сталь                               |



Не для пара



| DN | PN | Код     | D  | D1      | D2   | H   | H1 | A   | L   | Kv  | Kг  |
|----|----|---------|----|---------|------|-----|----|-----|-----|-----|-----|
| 10 | 40 | 102 010 | 10 | R 3/8   | 33,7 | 100 | 23 | 120 | 75  | 8   | 0,4 |
| 15 | 40 | 102 015 | 10 | R 1/2   | 33,7 | 100 | 23 | 120 | 75  | 8   | 0,4 |
| 20 | 40 | 102 020 | 15 | R 3/4   | 42,4 | 100 | 24 | 120 | 75  | 14  | 0,5 |
| 25 | 40 | 102 025 | 20 | R 1     | 48,3 | 105 | 40 | 150 | 90  | 25  | 0,8 |
| 32 | 40 | 102 032 | 25 | R 1 1/4 | 60,3 | 110 | 39 | 150 | 105 | 41  | 1,1 |
| 40 | 40 | 102 040 | 32 | R 1 1/2 | 76,1 | 120 | 59 | 190 | 120 | 65  | 1,8 |
| 50 | 40 | 102 050 | 40 | R 2     | 88,9 | 130 | 59 | 190 | 145 | 103 | 2,3 |