

Счетчики ВМХ, ВМГ

Счетчики холодной и горячей воды турбинные ВМХ и ВМГ с диаметрами условного прохода 40, 50, 65, 80, 100, 125, 150, 200, 250 и 300 мм (в дальнейшем - счетчики), изготовленные по ТУ 400-09-93-97, предназначены для измерения объемов питьевой воды по СанПиН 2.1.4.1074 и сетевой воды по СНиП 2.04.07, протекающих в системах холодного и горячего водоснабжения, подающих и обратных трубопроводах закрытых и открытых систем теплоснабжения при давлении до 1,6 МПа (16 кгс/см²) и диапазоне температур от 5 до 50°С (холодная вода), или от 5 до 150°С (горячая вода).

Счетчики типа ВМХ-40...ВМХ-300 работают в диапазоне температур воды от 5 до 50°С.

Счетчики типа ВМГ-40...ВМГ-300 работают в диапазоне температур воды от 5 до 150°С.

По устойчивости к воздействию температуры и влажности окружающего воздуха счетчики соответствуют климатическому исполнению УХЛ категории размещения 4.2 по ГОСТ 15150, но для работы при температурах от 5 до 50°С и относительной влажности до 80%.

Счетчики, поставляемые на экспорт, по устойчивости к воздействию температуры и влажности окружающего воздуха соответствуют климатическому исполнению ТВ категории размещения 3 по ГОСТ 15150.

Счетчики соответствуют метрологическому классу В по ГОСТ Р 50193.1, превышая его требования по ряду основных технических характеристик.

Счетчики имеют индикаторное устройство, показывающее измеренный объем в «м³» и его долях.

Счетчики могут дополнительно снабжаться датчиками для дистанционной передачи высокочастотных (оптоэлектронный съем сигнала) и низкочастотных («герконный» съем сигнала) импульсов с ценой одного импульса от 0,001 до 10,0 м³.

Счетчики могут дополнительно комплектоваться аттестованными измерительными преобразователями для замены в процессе эксплуатации преобразователей, ранее установленных в корпусах при выпуске из производства. При замене производится установка пломб эксплуатирующих служб с соответствующими отметками в паспорте.

В комплекте с дополнительными внешними устройствами (не влияющими на погрешность измерения) счетчики обеспечивают возможности: применения в качестве одного из комплектующих изделий в составе теплосчетчика; дистанционного измерения расхода (м³/ч) и объема (м³) с указанием даты считывания и контроля состояния индикаторного устройства.

Счетчики могут комплектоваться различными типами индикаторных устройств в зависимости от требований потребителя:

- стандартным, представляющим собой механический редуктор с роликовым и стрелочным индикаторами;

- типа Encoder для дистанционного снятия показаний с помощью устройства Touch Reader в случае установки счетчика в затопливаемых колодцах или труднодоступных помещениях;

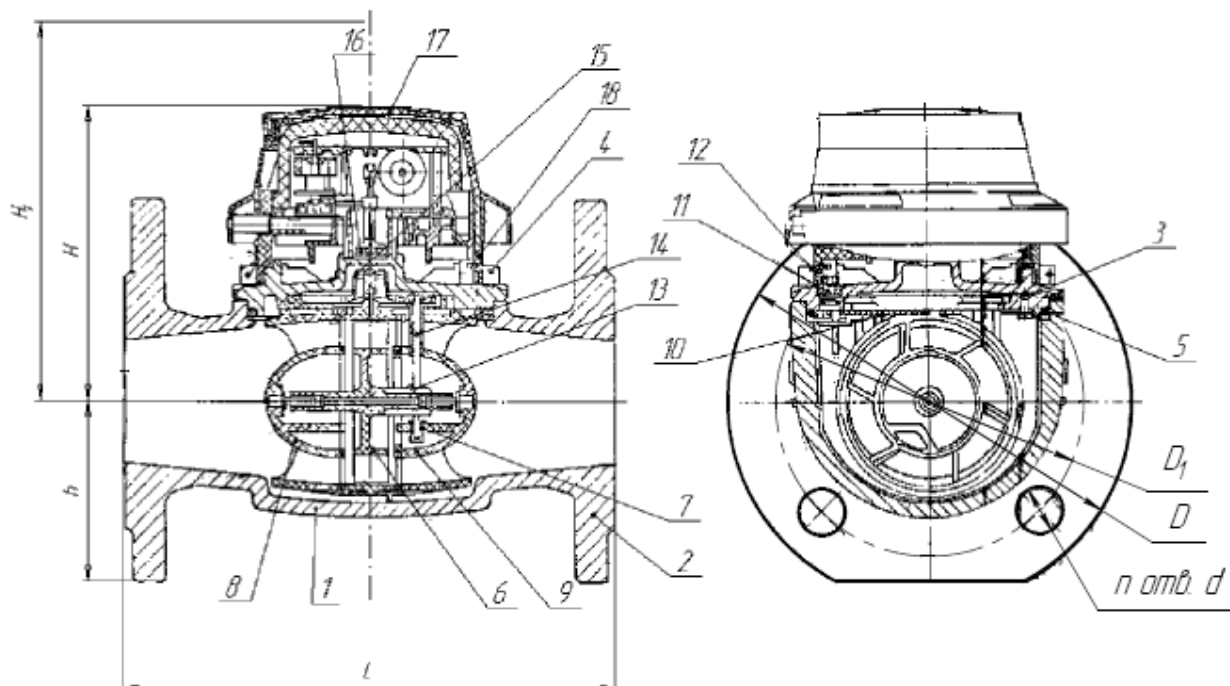
- типа «гибрид», когда в стандартное индикаторное устройство добавлена электронная плата для дистанционной передачи различной информации по интерфейсу M-Bus;



-электронным, представляющим собой полностью электронное индикаторное устройство для дистанционной передачи различной информации по интерфейсу M-Bus, с жидкокристаллическим дисплеем, на который можно вывести различную информацию (расход, направление потока, номер счетчика, текущую дату, время и т.д.) Стандартное индикаторное устройство применяется как для счетчиков холодной, так и горячей воды, остальные - только для счетчиков холодной воды.

ОСНОВНЫЕ ПРЕИМУЩЕСТВА

1. возможность ремонта путем замены измерительной вставки на месте установки счетчика (измерительные вставки-преобразователи ИПХ имеют самостоятельный сертификат №2745/1 и внесены в Госреестр под № 16186-97);
2. счетный механизм герметизирован, допускается работа в затопливаемых колодцах;
3. счетчики имеют возможность подключения устройств для дистанционного снятия показаний по высокочастотным и низкочастотным импульсам;
4. по заказу потребителя счетчики могут дополнительно комплектоваться датчиком (магнитоуправляемый герметизированный контакт) для дистанционной (телемеханической) передачи низкочастотных импульсов с передаточным коэффициентом (ценой импульса) 1, 10, 100 и 1000 литров;
5. гарантийный срок эксплуатации счетчика типа ВМХ- 6 лет, ВМГ- 4 года.



1-корпус; 2-фланец; 3-крышка; 4 –болты; 5-прокладка; 6- турбинка; 7 – ось; 8-обтекатель входа; 9- обтекатель выхода; 10- тяга; 11-шток регулятора; 12-винт регулятора; 13-червячная передача; 14- шток вертикальный; 15-полумуфта магнитная ; 16-полумуфта ведомая; 17 крышка; 18-кожух.

ОПИСАНИЕ И ПРИНЦИП РАБОТЫ

1. Счетчик состоит из двух основных частей:
 - корпуса
 - измерительного преобразователя
2. Корпус (1) представляет собой отрезок трубопровода с фланцами (2) для присоединения к трубопроводу основной магистрали и горловиной для установки измерительного преобразователя.

3. Измерительный преобразователь предназначен для преобразования скорости потока воды во вращение турбинки и передачи ее вращения на индикаторное устройство посредством механизма передачи вращения. Число оборотов турбинки пропорционально объему протекшей воды, а показания индикаторного устройства приводятся с помощью масштабирующего редуктора к показаниям в м³ и его долях.

Измерительный преобразователь представляет единый узел, собранный на крышке (3), прикрепляемой болтами (4) через прокладку (5) к корпусу (1) счетчика.

Перестановка измерительного преобразователя в различные корпуса счетчиков одного типоразмера не влияет на погрешность измерения, вследствие чего в процессе эксплуатации допускается замена измерительных преобразователей без демонтажа корпуса счетчика с трубопровода.

При этом фиксация измерительных преобразователей в корпусе счетчика подтверждается пломбой эксплуатирующих служб с соответствующей отметкой в паспорте. Измерительный преобразователь состоит из следующих основных узлов:

- турбинки;
- регулятора;
- механизма передачи вращения турбинки на индикаторное устройство;
- индикаторного устройства.

3.1 Аксиальная турбинка (6) с винтовыми лопастями жестко сидит на оси (7), вращающейся в подшипниках скольжения.

Перед турбинкой и после нее по ходу потока установлены обтекатель входа (8) и обтекатель выхода (9).

С целью выпрямления потока и уменьшения потери давления периферийная часть обтекателей представляет собой струевыпрямители с набором плоских ребер, при этом часть ребер обтекателя входа закреплена на неподвижной ступице, а часть на участке ступицы имеющей возможность поворота вокруг своей оси.

3.2 Регулятор предназначен для приведения в соответствие числа оборотов турбинки показаниям индикаторного устройства в пределах допускаемой погрешности счетчика.

Он состоит из тяги (10), связанной с подвижными ребрами обтекателя входа, штока регулятора (11) и винта регулятора (12). Поворотом винта регулятора через шток (11) и тягу (10) подвижные лопасти обтекателя входа изменяют площадь проходного сечения, тем самым ускоряя или замедляя скорость вращения турбинки.

3.3 Механизм передачи вращения предназначен для передачи угловой скорости вращения турбинки на индикаторное устройство. Вращение турбинки через червячную

передачу (13) и вертикальный шток (14) с зубчатым колесом передается на ведущую магнитную полумуфту (15), которая приводит во вращение за счет магнитной связи ведомую полумуфту (16) индикаторного устройства.

3.4 Индикаторное устройство предназначено для приведения в соответствие числа оборотов турбинки значению протекшего объема воды в «м³» и его долях, а также для визуального отсчета показаний.

Вращение ведомой магнитной полумуфты (16) передается через масштабирующий механический редуктор с системой пластмассовых зубчатых колес на стрелки циферблатов и цифровые ролики по которым производится визуальный отсчет показаний счетчика. Для предохранения от механических повреждений циферблат индикаторного устройства в процессе эксплуатации защищен пластмассовой крышкой (17). Индикаторное устройство в собранном виде помещается в защитный пластмассовый кожух (18), имеющий гнезда для установки «герконного» датчика с низкочастотным импульсным выходом и оптоэлектронного датчика с высокочастотным выходом.

РАЗМЕРЫ В МИЛЛИМЕТРАХ

Обозначение	D _y	L	H	H ₁	h	d	n	D	D ₁
			не более						
BMX-40 (BMГ-40)	40	220	120	190	69	18	4	150	110
BMX-50 (BMГ-50)	50	200		200	73	18	4	165	125
BMX-65 (BMГ-65)	65			210	85	18	4	185	145
BMX-80 (BMГ-80)	80	225	150	250	95	18	8	200	160
BMX-100 (BMГ-100)	100	250		260	105	18	8	220	180
BMX-125 (BMГ-125)	125		160	280	118	18	8	250	210
BMX-150 (BMГ-150)	150	300	177	320	135	22	8	285	240
BMX-200 (BMГ-200)	200	350	206	370	162	22	12	340	295
BMX-250 (BMГ-250)	250	450	231	430	194	26	12	410	355
BMX-300 (BMГ-300)	300	500	256	490	226	26	12	465	410

ОСНОВНЫЕ ТЕХНИЧЕСКИЕ ДАННЫЕ

Наименование основных технических характеристик	Условный диаметр D _y , мм									
	40	50	65	80	100	125	150	200	250	300
1. Расход воды, м ³ /ч										
1.1 Для счетчиков холодной воды в диапазоне температур от +5 до +50°C (тип BMX)										
- наименьший Q _{min}	0,3	0,3	0,45	0,6	1,0	1,0	2,0	4,0	6,0	12,0
-переходный Q _t	0,8	0,9	1,0	1,0	2,5	2,5	4,0	6,0	11,0	15,0
-номинальный Q _n	30	45	60	120	150	200	250	500	600	1000
-наибольший Q _{max}	60	120	180	240	300	400	500	1000	1200	2000
-порог чувствительности	0,1 5	0,15	0,2	0,25	0,25	0,5	1,0	1,5	3,0	8,0
Дистанционный выходной сигнал («герконный» съём сигнала), м ³ /имп	0,1						10			
	1,0									
Дистанционный выходной сигнал (оптоэлектронный съём сигнала), м ³ /имп	0,001						0,01			
1.2 Для счетчиков горячей воды в диапазоне температур от +5 до +150°C (тип BMГ)										
наименьший Q _{min}	0,6	0,6	1,0	1,4	2,0	3,5	4,5	8,0	20,0	25,0
переходный Q _t	1,8	1,8	2,0	3,2	4,8	8,0	12	20,0	45,0	50,0
номинальный Q _n	15	15	25	45	70	100	150	250	565	625
наибольший Q _{max}	45	60	90	140	200	300	500	500	1130	1250
порог чувствительности	0,2 5	0,25	0,3	0,35	0,6	1,1	1,7	2,0	10,0	15,0
Дистанционный выходной сигнал («герконный» съём сигнала),	0,1						1,0			
	0,25						2,5			

м ³ /имп										
Дистанционный выходной сигнал (оптоэлектронный съём сигнала), м ³ /имп	0,001						0,01			
2. Гидравлическое сопротивление, S, м/(м ³ /ч) ²	11* 10 ⁻⁴	8,2* 10 ⁻⁴	7,0* 10 ⁻⁴	1,1* 10 ⁻⁴	8,3* 10 ⁻⁵	4,4* 10 ⁻⁵	1,6* 10 ⁻⁵	3,3* 10 ⁻⁶	8,3* 10 ⁻⁷	2,5* 10 ⁻⁷
3. Емкость индикаторного устройства, м ³	999999						9999999			
4. Наименьшая цена деления, м ³	0,0005						0,005			
5. Положение шкалы индикаторного устройства	Вверх или в сторону									
6. Масса, кг (не более)	7,4	8,5	12	15	19	22	36	51	73	100
7. Присоединение к трубопроводу фланцевое по ГОСТ 12815										
Трубопровод	горизонтальный, вертикальный или наклонный									

Примечания:

1. Под наибольшим расходом Q_{max} понимается расход, при котором потеря давления на счетчике не превышает 0,1 МПа (1 бар), а длительность работы не более 1-го часа в сутки. Потеря давления (метры водяного столба) на счетчике при текущем значении расхода (м³/ч) определяется по формуле: $h=S \cdot Q^2$.

2. Под номинальным (эксплуатационным) расходом Q_n понимается расход, при котором счетчик может работать непрерывно (круглосуточно).

3. Под наименьшим расходом Q_{min} понимается расход, при котором счетчик имеет относительную погрешность $\pm 5\%$ и ниже которого относительная погрешность не нормируется.

4. Под переходным расходом Q_t понимается расход, при котором счетчик имеет погрешность $\pm 2\%$, а ниже которого $\pm 5\%$.

5. Под порогом чувствительности понимается расход, при котором турбинка приходит в непрерывное вращение.

2.2 Пределы допускаемой относительной погрешности счетчика $\Delta_{пр}$ при выпуске из производства и после ремонта не должны превышать, %:

в диапазоне от Q_{min} до Q_t ± 5

в диапазоне от Q_t до Q_{max} вкл. ± 2

2.3 Предел допускаемой среднеинтегральной относительной погрешности Δ_n не должен превышать $\pm 1,5\%$.

2.4 Избыточное давление измеряемой среды, МПа 1,6

2.5 Средняя наработка на отказ, не менее, ч 100000

2.6 Полный срок службы, не менее, лет 12.

КОМПЛЕКТНОСТЬ

Комплект поставки:

- счетчик - 1 шт.
- паспорт - 1 экз.
- прокладка - 2 шт.

РАЗМЕЩЕНИЕ, МОНТАЖ И ПОДГОТОВКА К ИСПОЛЬЗОВАНИЮ

1. Счетчики типа:

- ВМХ устанавливаются в системах холодного водоснабжения на трубопроводах холодной воды на вводах в здания или в отдельные помещения.

- ВМГ устанавливаются на подающих и обратных трубопроводах закрытых и открытых систем теплоснабжения и горячего водоснабжения.

Счетчики нечувствительны к атмосферным воздействиям и неподвержены опасности затопления.

Место установки счетчика должно гарантировать его эксплуатацию без возможных механических повреждений.

2. Перед монтажом счетчика необходимо выполнить следующие требования:

- счетчик извлечь из упаковочного ящика непосредственно перед его монтажом;
 - после освобождения счетчика от упаковки следует произвести его внешний осмотр.
3. При внешнем осмотре счетчика необходимо убедиться в целостности корпуса, индикаторного устройства, а также проверить целостность пломб и комплектность согласно паспорту счетчика.
4. При монтаже счетчика должны быть соблюдены следующие обязательные условия:
- счетчик монтируется на прямолинейном участке горизонтального, наклонного или вертикального трубопровода;
 - установка осуществляется таким образом, чтобы счетчик всегда был заполнен водой;
 - при установке перед счетчиком необходимо предусмотреть прямой участок трубопровода не менее $2 D_y$, а за счетчиком - не менее $1 D_y$, где D_y - диаметр трубопровода;
 - перед счетчиком, после запорной арматуры вне зоны прямолинейного участка трубопровода, а также после счетчика при установке его на обратном трубопроводе теплоснабжения, до запорной арматуры должны быть установлены фильтры (Приложение Б);
 - в случае применения фильтра ФМФ, специально разработанного заводом, монтаж счетчика может производиться непосредственно за фильтром без зоны прямолинейного участка;
 - счетчик должен быть расположен так, чтобы направление, указанное стрелкой на корпусе счетчика, совпадало с направлением потока воды в трубопроводе;
 - перед установкой счетчика трубопровод обязательно промыть, чтобы удалить из него загрязнения и посторонние тела;
 - присоединение счетчика к трубопроводу должно быть плотным, без перекосов, с тем, чтобы не было протечек при давлении до 1,6 МПа;
 - присоединение счетчика к трубопроводу с большим или меньшим диаметром, чем диаметр условного прохода счетчика, производится при помощи переходников, устанавливаемых вне зоны прямолинейных участков;
 - на случай ремонта или замены счетчика перед прямым до счетчика и после прямого участка трубопровода после счетчика устанавливается запорная арматура (вентили, задвижки, клапаны), а также спутники для опорожнения отключаемого участка.

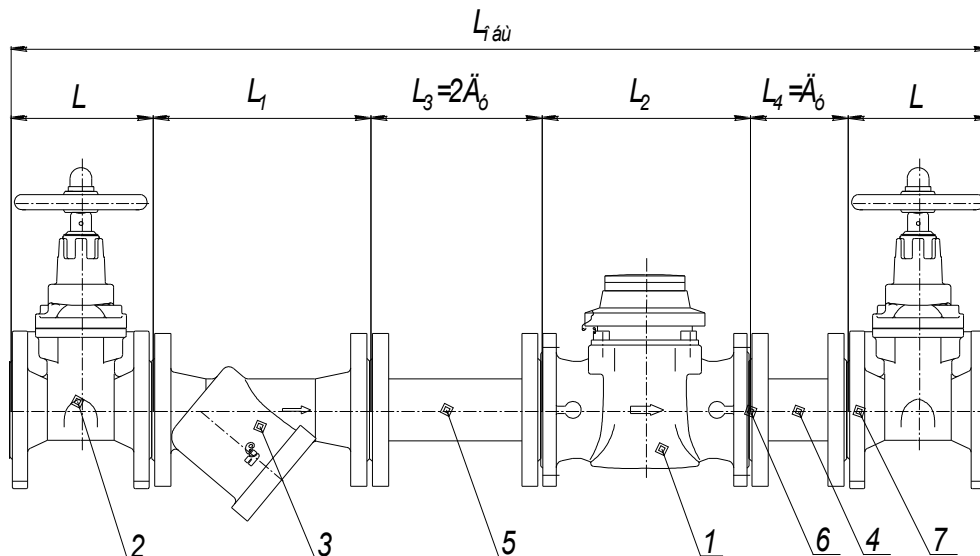
Для регулировки расхода воды рекомендуется использовать вентиль, установленный после счетчика.

5. При сборке необходимо обратить особое внимание на правильность установки межфланцевых прокладок, отверстия которых должны совпадать с отверстиями счетчика.
6. Монтаж и демонтаж счетчиков допускается производить с применением стропов (веревка, канат из лубяных волокон), располагая их у переднего и заднего фланцев корпуса таким образом, чтобы при натяжении строп не касался корпуса индикаторного устройства счетчика.
7. Присоединение к счетчику внешних электрических цепей следует производить только после окончания монтажа счетчика на трубопроводе, а их отсоединение - до начала демонтажа.

8. Не допускается установка счетчика на близком расстоянии от устройств, создающих вокруг себя мощное магнитное поле (например, силовых трансформаторов).

ВНИМАНИЕ! После установки счётчика проведение сварочных работ на трубопроводе не допускается.

СХЕМА ВОДОМЕРНОЙ ВСТАВКИ



1. Счетчик воды
2. Задвижка
3. Фильтр
4. Патрубок
5. Патрубок
6. Прокладка
7. Фланец по ГОСТ 12815

Ду	L мм	L ₁ мм	L ₂ мм	L _{общ} мм
50	150	230	200	890
80	180	310	225	965
100	190	350	250	1290
150	210	480	300	1660
200	230	650	400	2080

ПРИМЕР СЧИТЫВАНИЯ ПОКАЗАНИЙ