



016

Код ДКПП 29.13.13

**СТВОЛ РУЧНОЙ ПОЖАРНЫЙ
РСП-70, РСКЗ-70
ДСТУ 2112-92 (ГОСТ 9923-93)**

ПАСПОРТ
РС-00-00.ПС

2007

1. НАЗНАЧЕНИЕ ИЗДЕЛИЯ

Ручные пожарные стволы (далее стволы) предназначены для перекрытия потока, формирования и направления:

РСП-70 - сплошной или распыленной с постоянным углом факела струй воды;

РСКЗ-70 - сплошной или распыленной с постоянным углом факела струй воды и образования защитной водяной завесы предохраняющей ствольщика от тепловой радиации.

Стволы РСП-70 применяются для комплектации передвижной пожарной техники, пожарных кранов и мотопомп.

Стволы РСКЗ-70 применяются для комплектации передвижной пожарной техники, а также могут применяться для комплектации пожарных кранов и мотопомп.

Стволы предназначены для работы на воде (кроме морской воды) водном растворе пенообразователя (смачивателе) в районах с умеренным, тропическим и холодным климатом, категория размещения 1 по ГОСТ 15150-69.

2. ТЕХНИЧЕСКИЕ ХАРАКТЕРИСТИКИ

Основные технические характеристики изделия приведены в табл. 1, сведения о цветных металлах - в табл. 2

Таблица 1

Основные технические характеристики

Наименование показателей	Значение	
	РСП-70	РСКЗ-70
1. Рабочее давление, МПа	0,4-0,6	0,4-0,6
2.** Расход воды, л.с-1, не менее		
-сплошной струи	7,4	7,4*
-распыленной струи	7,0	7,0*
-защитной завесы	-	2,3
3.** Дальность водяной струи (максимальная по крайним каплям), м, не менее	32	32*
- сплошной		
- распыленной	9	9*
4.** Средняя интенсивность орошения распыленной струи, л м.-2с-1, не менее	0,15	0,15*
5.** Угол факела распыленной струи, рад (град.)	0,70(40)	0,70(40)
6.** Угол факела защитной завесы, рад(град.), не менее	—	2,1(120)
7.** Диаметр факела защитной завесы, м, не менее	—	3,0
8. Диаметр выходного отверстия насадка ,мм	19Н11	19Н11
9. Габаритные размеры ,мм, не более: -длина, L	390	430
-высота, Н	170	170
10. Масса, кг, не более:	2,8	3,0

* - Значение приведены при отключенной защитной водяной завесе

** -Значение по п.п. 2-7 приведены при рабочем давлении (0,4^{+0,05}) МПа.

Таблица 2

Цветные металлы, используемые в изделии

Наименование изделия, агрегата, детали, сборочной единицы	Марка цветного металла или сплава	К-во цветного металла или сплава в изделии, агрегате или сборочной единицы, кг	Примечание
Ствол РСП-70	<u>Алюминиевый сплав</u> АК7 (АК7) ГОСТ 1583-93	1,553	
	<u>Прокат алюминиевый</u> Пруток Д1Ткр20Н ГОСТ 21488-76	0,020	
	<u>Прокат латунный</u> Пруток ДШГНП 27 НД Л63 ГОСТ 2060-90	0,035	
Ствол РСКЗ-70	<u>Алюминиевый сплав</u> АК7 (АК7) ГОСТ 1583-93	2,023	
	<u>Прокат алюминиевый</u> Пруток Д1Ткр20Н ГОСТ 21488-76	0,020	
	<u>Прокат латунный</u> Пруток ДШГНП27НД Л63 ГОСТ 2060-90	0,035	

3. СОСТАВ ИЗДЕЛИЯ И КОМПЛЕКТНОСТЬ

3.1. Ствол (рис. 1-2) состоит из корпуса 1, соединительной головки 2, перекрывающего устройства с ручкой 3 и насадка 4.

Для удобства переноски ствол снабжен плечевые ремнем 5.

3.2. Партия стволов, поставляемая в один адрес, комплектуется паспортом РС-00-00 ПС, объединенным с техническим описанием и инструкцией по эксплуатации в соответствии с ГОСТ 2.601-95.

4. УСТРОЙСТВО И ПРИНЦИП РАБОТЫ

4.1. Конструкция ствола позволяет, в связи с возможностью формирования как сплошной струи огнетушащей жидкостью, так и распыленной с необходимой интенсивностью орошения, повысить огнетушащую эффективность, снизить ущерб от излишне пролитой огнетушащей жидкости, рационально ее использовать.

Положение ручки перекрывающего устройства для перекрытия, формирование сплошной или распыленной струи воды (см. рис. 1-2):

I положение - струя перекрыта;

II положение - сплошная струя;

III положение - распыленная струя

4.2. Ствол РСКЗ-70 (см. рис. 2) по конструкции аналогичный стволу РСП-70, но дополнительно имеющий устройство для формирования защитной водяной завесы в зависимости от положения гайки распылителя 6.

IV положение - защитная водяная завеса отключена;

V положение - защитная водяная завеса включена.

5. УКАЗАНИЕ МЕР БЕЗОПАСНОСТИ

5.1. Запрещается применять стволы вблизи открытых линий электропередач, расположенных в радиусе действия компактной струи.

5.2. Запрещается надевать плечевой ремень ствола, подсоединенного к рукавной линии при подъеме и работе на высоте. К моменту пуска воды ствол должен быть перекрыт и надежно удерживаться работающим.

6. ПОДГОТОВКА ИЗДЕЛИЯ К РАБОТЕ И ПОРЯДОК РАБОТЫ

6.1. При подготовке к работе ствол следует надежно соединить с рукавной линией.

6.2. Установить ручку ствола в положение, необходимое для формирования определенного вида струи и направить ее на очаг пожара.

Дать сигнал готовности к работе.

7. ТЕХНИЧЕСКОЕ ОБСЛУЖИВАНИЕ

7.1. После окончания работы:

7.1.1. Промыть ствол чистой водой, просушить ремень.

7.1.2. Проверить затяжку резьбовых соединений и при необходимости подтянуть их до упора.

7.2. Ежемесячно:

7.2.1. Проверять техническое состояние всех деталей (отсутствие трещин, вмятин, забоин и т.п.).

7.3. Один раз в год:

7.3.1. Проверить наличие смазки на подвижных деталях с резьбовым соединением, вращающихся частях и резиновых кольцах и, при необходимости, смазать их солидолом синтетическим марки пресс-солидол СГОСТ 4366-76.

7.4. Хранить ствол в условиях, исключающих воздействие атмосферных осадков и прямых солнечных лучей.

7.5. Перед кратковременным или длительным хранением стальные детали ствола должны подвергаться противокоррозийной защите консервационным маслом К-17 ГОСТ 10877-76

7.6. Вариант защиты ВЗ-1 ГОСТ 9.014-78.

Срок защиты изделия - до 1 года.

При введении ствола в эксплуатацию после хранения консервация не производится.

7.7. Стволы упаковываются в тару, обеспечивающую защиту изделий при хранении и транспортировании. По согласованию с потребителем, поставка стволов может осуществляться без упаковки в тару, при транспортировании их в универсальных контейнерах и кузовах автомобильного транспорта, с предохранением изделий от механических повреждений.

8. ПРИЕМКА, КОНСЕРВАЦИЯ И УПАКОВКА

Стволы РСП-70, РСКЗ-70 соответствуют ДСТУ 2112-92 (ГОСТ 9923-93) и признаны годными к эксплуатации.

Изделие подвергнуто консервации и упаковке согласно требованиям, предусмотренным инструкцией по эксплуатации.

Дата консервации _____

Срок консервация один год

Представитель ОТК

М.П. _____
(личная подпись)

_____ (расшифровка подписи)

_____ (год, число, месяц)

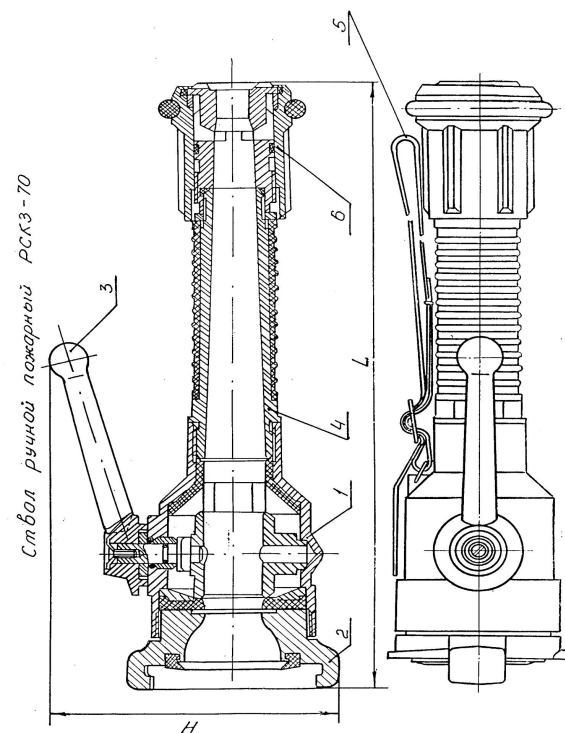
9. ГАРАНТИИ ИЗГОТОВИТЕЛЯ

9.1. Предприятие-изготовитель гарантирует соответствие стволов требованиям ДСТУ 2112-92 (ГОСТ 9923-93) при соблюдении условий эксплуатации, транспортирования и хранения, изложенных в паспорте.

9.2. Гарантийный срок эксплуатации - 24 месяца со дня ввода ствола в эксплуатацию.

10. СВЕДЕНИЯ О РЕКЛАМАЦИЯХ

Номер и дата рекламации	Краткое содержание рекламации	Меры, принятые предприятием-изготовителем



Ствол ручной пожарной РСКЗ-70

1- корпус; 2-головка соединительная; 3-ручка; 4-труба; 5-ремень; 6-распылитель. Рис.2

Ствол ручной пожарной РСП-70

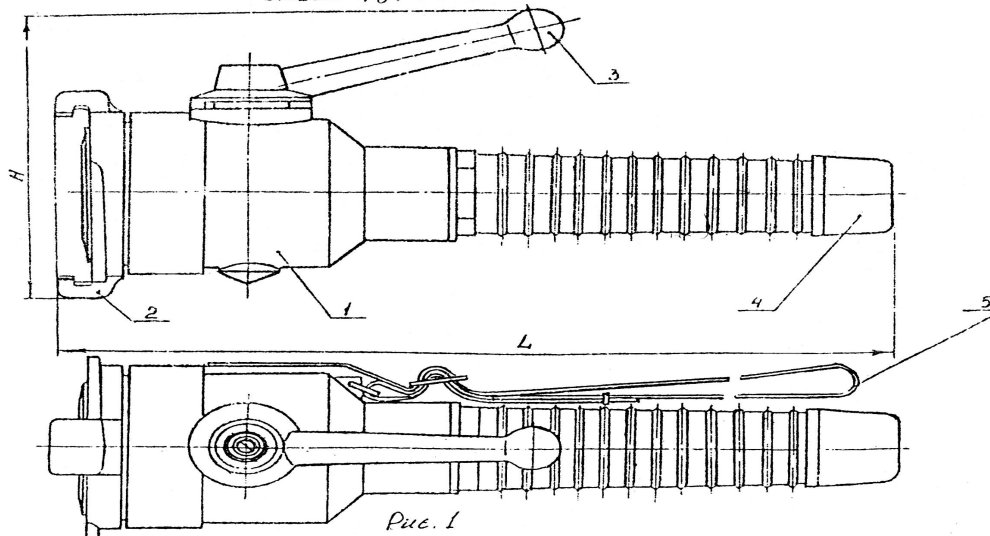


Рис. 1

1- корпус; 2-головка соединительная; 3-ручка; 4-насадок; 5-ремень