

ТЕХНИЧЕСКИЙ ПАСПОРТ ИЗДЕЛИЯ

Головка термостатическая IVANCI

для радиаторного клапана



Артикул: IVС.103101

ООО «ИВАНЧИ»

1. Назначение и область применения

Термостатические головки IVANCI устанавливаются на термостатический радиаторный клапан и предназначены для автоматического регулирования расхода теплоносителя через отопительный прибор в зависимости от температуры воздуха в помещении. Использование регулирующих клапанов IVANCI с термостатической головкой позволяет автоматически поддерживать заданную температуру в помещении с точностью до 1 °С. Диапазон регулирования температуры воздуха – от 6,5 до 27,5 °С. Присоединение головки к клапану осуществляется с помощью накидной гайки с резьбой М30 х 1,5.

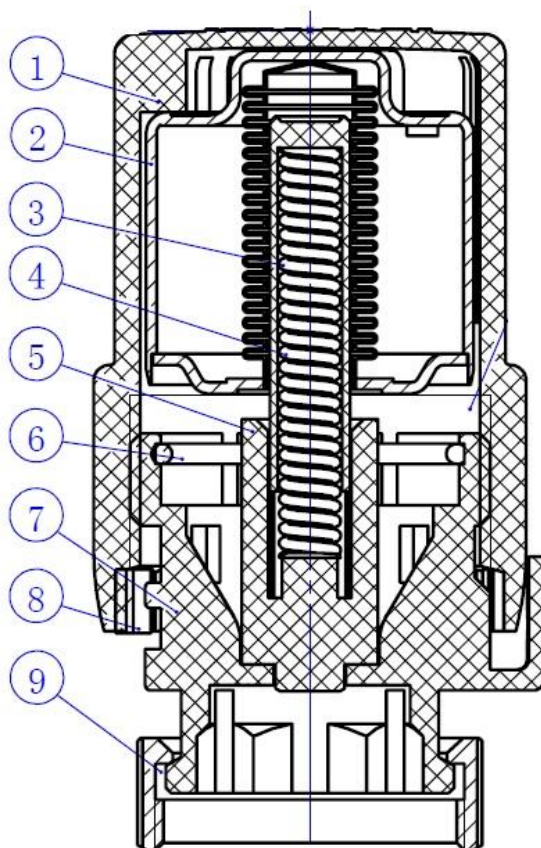
Автоматическая регулировка температуры происходит без использования дополнительного источника энергии под действием объема вещества заполняющего упругую полость внутри термостатической головки. Это вещество расширяется с ростом температуры и сжимается, когда температура снижается.

При расширении, специально-регулирующее вещество увеличивается в объеме и тем самым давя на поршень клапана прикрывает его, уменьшая подачу теплоносителя в радиатор, что приводит к уменьшению теплоотдачи радиатора. Если температура в помещении уменьшается, полость уменьшается в объеме, клапан открывается, повышая приток теплоносителя.

2. Технические характеристики

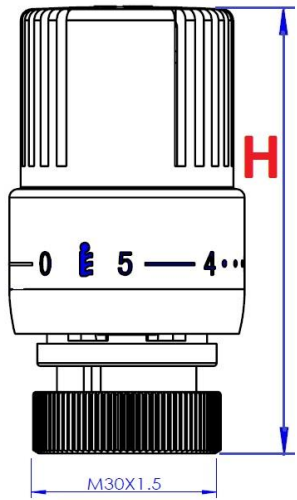
Номер п/п	Характеристика	Значение
1	Максимальная температура теплоносителя	100°С
2	Максимальное давление теплоносителя	10 бар
3	Нижний предел регулирования	6,5°С – значение «❄»
4	Верхний предел регулирования	28°С – значение «5»
5	Присоединительная резьба накидной гайки	М30 х 1,5
6	Среднее время срабатывания термоголовки	20 минут
7	Тип термоголовки	жидкостная
8	Ремонтопригодность	Нет

3. Конструкция и применяемые материалы.



№	Наименование элемента	Материал изготовления	Марка материала
1	Пластиковый корпус	Пластик	ABS
2	Сифонная емкость	Сталь оцинкованная	A3
3	Шток	Пластик	PA66
4	Пружина	Пружинная сталь	C72
5	Толкатель	Пластик	PA66
6	Кольцо	Нержавеющая сталь	S304
7	Крепление-фиксатор	Пластик	ABS
8	Ограничительная вставка	Пластик	ABS
9	Накидная гайка крепления	Латунь хромированная	CW614N

4. Номенклатура и габаритные размеры

	Артикул 103101			
	Высота (H), мм	Диаметр, мм	Присоединительная резьба	Вес, гр
	80	42	M30x1,5	110

5. Указания по монтажу

5.1. Термостатическая головка может быть использована совместно с термостатическими клапанами «IVANCI» артикулов IVC.103005 и IVC.103006, или с другими совместимыми термостатическими клапанами.

5.2. Монтаж термостатической головки на клапан выполняется в следующем порядке:

- снять ручку-колпачок ручной регулировки с термостатического клапана;
- выставить на термостатической головке значение настройки «5»;
- надеть термостатическую головку на клапан и зафиксировать ее накидной гайкой головки, завернув ее до упора
- установить на термоголовке необходимое значение шкалы, основываясь на следующих табличных значениях:

Позиция настройки	Температура в помещении
5	28°C
4	24°C
3	20°C
2	16°C
1	12°C
	6,5°C

6. Гарантийные обязательства

6.1. Изготовитель гарантирует соответствие изделий требованиям безопасности при условии соблюдения потребителем правил транспортировки, хранения, монтажа и эксплуатации. Гарантия распространяется на все дефекты, возникшие по вине завода-изготовителя. Гарантия не распространяется на дефекты, возникшие в случаях:

6.1.1. Нарушения паспортных режимов монтажа, испытания и эксплуатации изделия;

6.1.2. Наличия следов воздействия веществ, агрессивных к материалам изделия;

6.1.3. Наличия следов постороннего вмешательства в конструкцию изделия.

6.2. Изготовитель оставляет за собой право вносить в конструкцию изделия изменения, не влияющие на заявленные технические характеристики.

7. Условия гарантийного обслуживания

7.1. Претензии к качеству товара могут быть предъявлены в течение гарантийного срока.

7.2. Неисправные изделия в течение гарантийного срока ремонтируются или производится замена на новые бесплатно. Решение о замене или ремонте изделия принимает представительство производственного холдинга Чжэцзян Ифань Технолоджи Ко., ЛТД в России и странах СНГ. Адрес представительства: Россия, г. Москва, Бизнес-центр «Аннино Плаза», ул. Дорожная, 60 Б, тел: +7 (499) 558-58-38, e-mail: ivanci.info@mail.ru

7.3. Затраты, связанные с демонтажем, монтажом и транспортировкой неисправного изделия в период гарантийного срока покупателю не возмещаются.

7.4. В случае необоснованности претензии затраты на диагностику и экспертизу изделия оплачиваются покупателем.

7.5. Изделия принимаются в гарантийный ремонт в полностью укомплектованном виде.

8. Гарантийный талон

ГАРАНТИЙНЫЙ ТАЛОН №__	
Наименование товара:	Коллекторная группа
Марка, артикул, типоразмер	_____
Количество	_____
Название и адрес торговой организации	_____
Дата продажи	_____
Подпись продавца	_____
Штамп или печать торговой организации	С условиями гарантии СОГЛАСЕН:
	ПОКУПАТЕЛЬ _____ (подпись)
Гарантийный срок: восемьдесят четыре месяца	
При предъявлении претензий к качеству товара покупатель предоставляет следующие документы:	
1. Заявление в произвольной форме, в котором указываются:	
-название организации или ФИО покупателя, фактический адрес и контактные телефоны;	
-название и адрес организации, производившей монтаж;	
-основные параметры системы, в которой использовалось изделие;	
-краткое описание дефекта.	
2. Документ, подтверждающий покупку изделий (накладная, квитанция, кассовый чек).	
3. Акт гидравлического испытания системы, в которой монтировалось изделие.	
4. Настоящий заполненный бланк.	
Отметка о возврате или обмене товара	_____
Дата " __ " _____ 20__ г.	Подпись _____