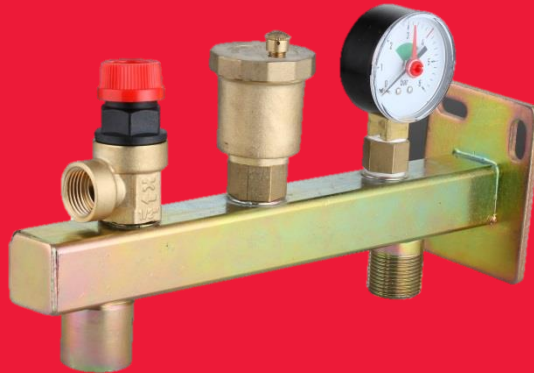


ТЕХНИЧЕСКИЙ ПАСПОРТ ИЗДЕЛИЯ

Группа безопасности расширительного бака
Артикул IVC.105495


IVANCI

ПРОФЕССИОНАЛЬНОЕ
САНТЕХНИЧЕСКОЕ
ОБОРУДОВАНИЕ



www.ivanci.ru

1. Назначение и область применения

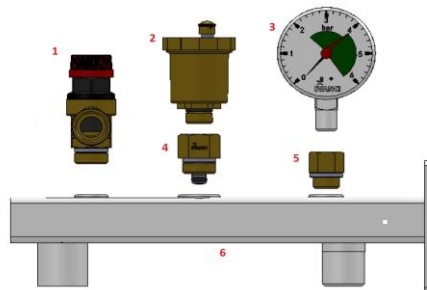
Группа безопасности расширительного бака предназначена для защиты закрытых отопительных систем от превышения рабочего давления и отвода воздуха из них. Также допускается использование группы в автономных трубопроводах горячего водоснабжения. В этом случае к консоли должен быть присоединен расширительный бак для ГВС. На консоли, выполненной из оцинкованной стали, монтируются следующие комплектные элементы группы: предохранительный клапан с порогом срабатывания 3 бар, автоматический воздухоотводчик и манометр. Стальная консоль оснащена пластиной для крепления к стене и двумя патрубками: с наружной резьбой 3/4" для присоединения к системе отопления и внутренней резьбой 3/4" для подключения мембранного бака.

Основное назначение монтажной консоли в группе – компактное и удобное расположение элементов безопасности и автоматики в закрытых системах отопления или ГВС. Расширительный бак, монтируемый непосредственно на консоли, не должен превышать объема 50 литров. Максимальная мощность котла, на котором может быть установлена группа безопасности, определяется техническими характеристиками комплектного предохранительного клапана и составляет 60 кВт. Комплектный манометр позволяет визуально считывать показания давления в используемой системе.

2. Технические характеристики

№	Характеристика	Значение
1	Номинальное давление, бар	10
2	Максимальная температура рабочей среды, С °	120
3	Давление настройки предохранительного клапана, бар	3
4	Максимальная мощность системы, кВт	60
5	Диапазон шкалы манометра, бар	0-6
6	Минимальное давление рабочей среды, обусловленное корректной работой воздухоотводчика, бар	0,3
7.	Производительность воздухоотводчика при давлении в системе 1,5-2,5 бар, л/мин	20-25
8	Номинальная производительность предохранительного клапана по воде, л/мин	4,1
9	Материал изготовления монтажной консоли	оцинкованная сталь
10	Средний срок службы, лет	15

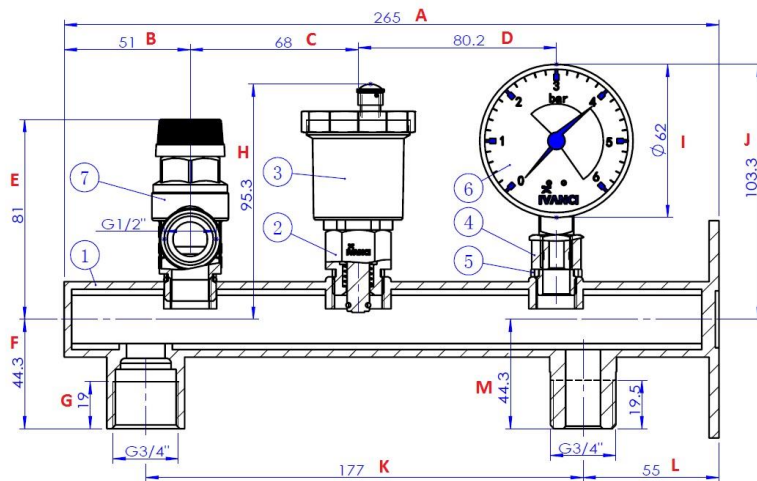
3. Комплектность



№	Наименование элемента	Ед. изм.	Количество
1	Предохранительный клапан	шт.	1
2	Воздухоотводчик автоматический	шт.	1
3	Манометр	шт.	1
4	Отсекающий клапан	шт.	1
5	Отсекающий клапан	шт.	1
6	Монтажная консоль	шт.	1

4. Номенклатура и габаритные размеры

Артикул 105495													
A, мм	B, мм	C, мм	D, мм	E, мм	F, мм	G, мм	H, мм	I, мм	J, мм	K, мм	L, мм	M, мм	Вес, г
265	51	68	80,2	81	44,3	19	95,3	62	103,3	177	55	44,3	1300



5. Указания по эксплуатации и техническому обслуживанию

ВАЖНО! Группа безопасности должна монтироваться специалистом, или специализированной организацией.

- 5.1. Группа безопасности должна крепиться к стене так чтобы вся предохранительная арматура была в вертикальном положении. Нагревательные элементы системы отопления должны находиться ниже плоскости расположения группы безопасности.
- 5.2. Расширительный бак объемом до 50 л включительно подключается к группе безопасности через сгон-отсекатель. Расширительные баки большего объема должны подключаться к монтажной консоли через импульсный трубопровод.
- 5.3. На участке трубопровода от котла до группы безопасности не допускается установка запорной арматуры.
- 5.4. Предохранительный клапан на группе безопасности должен быть установлен таким образом, чтобы возможный сброс рабочей среды не подвергал опасности людей.
- 5.5. Присоединительная подводка к выпускному отводу предохранительного клапана не должна быть перекрыта и в случае присоединения к канализационной системе должна быть смонтирована с разрывом струи.
- 5.6. В качестве уплотнителя резьбовых соединений, на которых не предусмотрены комплектные прокладки и уплотнительные кольца, при монтаже группы безопасности следует применять ленту ФУМ (фторопластовый уплотнительный материал), полиамидную нить с силиконом, льняную пряжу со специальными уплотнительными пастами, а также другие уплотнительные материалы, обеспечивающие герметичность соединений.
- 5.7. После монтажа узлы санитарно-технических систем должны быть испытаны на герметичность гидравлическим или пневматическим методом в соответствии с ГОСТ 25136 и ГОСТ 24054.

6. Указания по эксплуатации и техническому обслуживанию

- 6.1. Группа безопасности должна эксплуатироваться при давлении и температуре, приведенных в таблице технических характеристик.
- 6.2. Во избежание залипания золотниковой обоймы предохранительного клапана, рекомендуется проверять работоспособность клапана поворотом проверочной ручки по часовой стрелке до щелчка не реже чем 1 раз в 6 месяцев.
- 6.3. Незначительные выбросы рабочей среды при давлении в трубопроводе ниже предустановленного на предохранительном клапане могут указывать на необходимость очистки места прилегания золотниковой обоймы к прижимной площадке корпуса от накопившегося шлама. Если очистка не привела к желаемому результату, клапан подлежит замене вследствие износа золотниковой обоймы.
- 6.4. Для возможности демонтажа воздухоотводчика без остановки работы системы должен применяться комплектный отсекающий клапан.
- 6.5. Для обеспечения нормальной работы воздухоотводчика защитный колпачок на жиклере должен быть открыт. При закрученном до упора колпачке воздухоотводчик является закрытым, и выпуск воздуха в автоматическом режиме не производится.
- 6.6. При эксплуатационных работах по первоначальному заполнению системы, когда образуются большие объемы выходящего воздуха, воздухоотводчик должен быть закрыт во избежание поломки золотникового механизма. Воздух в таких случаях отводится через специально предусмотренные воздухопускные клапаны или шаровые краны.

7. Условия хранения и транспортировка

Изделия должны храниться в упаковке предприятия-изготовителя по условиям хранения 2 и транспортироваться по условиям хранения 5 по ГОСТ 15150 раздел 10.

8. Гарантийные обязательства

8.1. Изготовитель гарантирует соответствие изделий требованиям безопасности при условии соблюдения потребителем правил транспортировки, хранения, монтажа и эксплуатации. Гарантия распространяется на все дефекты, возникшие по вине завода-изготовителя. Гарантия не распространяется на дефекты, возникшие в случаях:

8.1.1 Нарушения паспортных режимов монтажа, испытания и эксплуатации изделия;

8.1.2 Наличия следов воздействия веществ, агрессивных к материалам изделия;

8.1.3 Наличия следов постороннего вмешательства в конструкцию изделия.

8.2. Изготовитель оставляет за собой право вносить в конструкцию изделия изменения, не влияющие на заявленные технические характеристики.

9. Условия гарантийного обслуживания

9.1. Претензии к качеству товара могут быть предъявлены в течение гарантийного срока.

9.2. Неисправные изделия в течение гарантийного срока ремонтируются или производится замена на новые бесплатно. Решение о замене или ремонте изделия принимает представительство производственного холдинга Чжэцзян Ифань Технолоджи Ко., ЛТД в России и странах СНГ. Адрес представительства: Россия, г. Москва, Бизнес-центр "Аннино Плаза", ул. Дорожная 60 Б, тел: +7(499)-558-58-38, e-mail: ivanci.info@mail.ru

9.3. Затраты, связанные с демонтажом, монтажом и транспортировкой неисправного изделия в период гарантийного срока, покупателю не возмещаются.

9.4. В случае необоснованности претензии затраты на диагностику и экспертизу изделия оплачиваются покупателем.

9.5. Изделия принимаются в гарантийный ремонт в полностью укомплектованном виде.

ГАРАНТИЙНЫЙ ТАЛОН № _____

Наименование товара: ГРУППА БЕЗОПАСНОСТИ ДЛЯ РАСШИРИТЕЛЬНОГО БАКА

Марка, артикул, типоразмер _____

Количество _____

Название и адрес торговой организации _____

Дата продажи _____ Подпись продавца _____

*Штамп или печать
торговой организации*

С условиями гарантии СОГЛАСЕН:

ПОКУПАТЕЛЬ _____ (подпись)

Гарантийный срок: девяносто шесть месяцев с даты продажи конечному потребителю

При предъявлении претензий к качеству товара покупатель предоставляет следующие документы:

1. Заявление в произвольной форме, в котором указываются:
 - название организации или ФИО покупателя, фактический адрес и контактные телефоны;
 - название и адрес организации, производившей монтаж;
 - основные параметры системы, в которой использовалось изделие;
 - краткое описание дефекта.
2. Документ, подтверждающий покупку изделий (накладная, квитанция, кассовый чек).
3. Акт гидравлического испытания системы, в которой монтировалось изделие.
4. Настоящий заполненный бланк.

Отметка о возврате или обмене товара: _____

Дата: " ____ " _____ 20_г. Подпись: _____



ПРОФЕССИОНАЛЬНОЕ САНТЕХНИЧЕСКОЕ ОБОРУДОВАНИЕ

Производитель: ZHEJIANG YIFAN TECHNOLOGY,CO, LTD/ Чжэцзян ИфаньТехнолоджи Ко., ЛТД
Адрес: Putian Industrial zone, Yuhuan, Zhejiang, PRC/ КНР, провинция Чжэцзян, город Юйхуань, пром. зона Путянь