

ОБРАТНЫЙ ПОВОРОТНЫЙ ФЛАНЦЕВЫЙ КЛАПАН С ПРОТИВОВЕСОМ Py 10/16 CP 4243



ПРИМЕНЕНИЕ

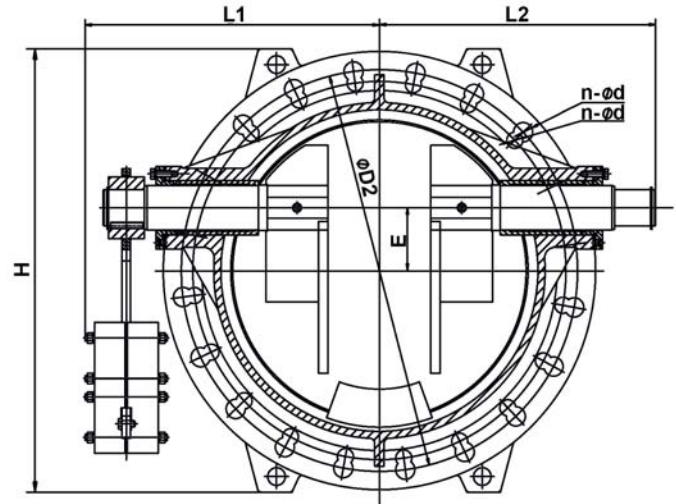
Основное применение : питьевая вода, загрязненные жидкости, морская вода, промышленность.

ТЕХНИЧЕСКИЕ ХАРАКТЕРИСТИКИ

Разработан по норме NF EN 12334.
Типоразмер : от Ду 200 до Ду 1000,
Низкое гидравлическое сопротивление.
Простое техническое обслуживание
Герметичное закрытие.
Монтаж в горизонтальном или вертикальном положении.
Самосмазывающиеся втулки.
Работа с противовесом или без него.

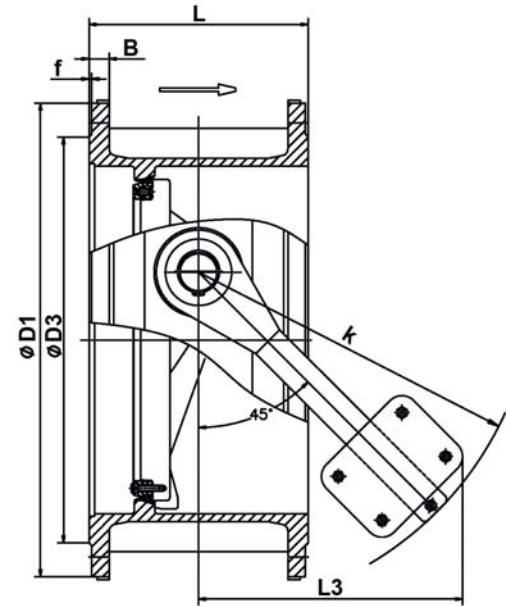
ИСПОЛНЕНИЕ

| | | | |
|-------------|---------------|-----------------|--------------------|
| 9 | 2 | Штифт | Нерж. сталь 420 |
| 8 | 4 | Шпонка | Нерж. сталь 420 |
| 7 | 1 | Противовес | Чугун GG 25 |
| 6 | 1 | Рычаг | Сталь |
| 5 | 1 | Уплотнение | ЭПДМ |
| 4 | 2 | Втулка | Алюминий-Бронза |
| 3 | 2 | Шток | Нерж. сталь 420 |
| 2 | 1 | Диск | Ковкий чугун GGG50 |
| 1 | 1 | Корпус | Ковкий чугун GGG50 |
| Поз. | Кол-во | Описание | Материал |



РАЗМЕРЫ

| Ду | ØD1 | ØD2 | | ØD3 | | n x Ød | | B | L | f | H | K | L1 | L2 | L3 | E | Вес (кг) |
|------|------|------|------|------|------|----------|----------|------|-----|-------|------|------|-----|-----|-----|------|----------|
| | | Py10 | Py16 | Py10 | Py16 | Py10 | Py16 | | | | | | | | | | |
| 200 | 340 | 295 | 295 | 266 | 266 | 8 x Ø23 | 12 x Ø23 | 20 | 230 | 3 | 350 | 200 | 260 | 240 | 180 | 50 | 43 |
| 250 | 405 | 350 | 355 | 319 | 319 | 12 x Ø23 | 12 x Ø28 | 22 | 250 | 3 | 420 | 300 | 294 | 285 | 247 | 62,5 | 68 |
| 300 | 460 | 400 | 410 | 370 | 370 | 12 x Ø23 | 12 x Ø28 | 24,5 | 270 | 3 | 480 | 300 | 321 | 314 | 247 | 75 | 91 |
| 350 | 520 | 460 | 470 | 429 | 429 | 16 x Ø23 | 16 x Ø28 | 26,5 | 290 | 4x45° | 530 | 350 | 383 | 360 | 300 | 70 | 132 |
| 400 | 580 | 515 | 525 | 480 | 480 | 16 x Ø28 | 16 x Ø31 | 28 | 310 | 4x45° | 590 | 400 | 414 | 389 | 340 | 80 | 173 |
| 450 | 640 | 565 | 585 | 530 | 548 | 20 x Ø28 | 20 x Ø31 | 30 | 330 | 4x45° | 650 | 450 | 469 | 444 | 356 | 90 | 252 |
| 500 | 715 | 620 | 650 | 582 | 609 | 20 x Ø28 | 20 x Ø34 | 31,5 | 350 | 4x45° | 723 | 500 | 521 | 487 | 395 | 100 | 304 |
| 600 | 840 | 725 | 770 | 682 | 720 | 20 x Ø31 | 20 x Ø37 | 36 | 390 | 4x45° | 850 | 600 | 572 | 502 | 471 | 120 | 457 |
| 700 | 910 | 840 | 840 | 794 | 794 | 24 x Ø31 | 24 x Ø37 | 39,5 | 430 | 4x45° | 920 | 700 | 635 | 595 | 546 | 140 | 627 |
| 800 | 1025 | 950 | 950 | 901 | 901 | 24 x Ø34 | 24 x Ø41 | 43 | 470 | 4x45° | 1035 | 800 | 711 | 680 | 610 | 160 | 861 |
| 900 | 1125 | 1050 | 1050 | 1001 | 1001 | 28 x Ø34 | 28 x Ø41 | 46,5 | 510 | 4x45° | 1135 | 880 | 963 | 898 | 657 | 150 | 1193 |
| 1000 | 1255 | 1160 | 1170 | 1112 | 1112 | 28 x Ø37 | 28 x Ø44 | 50 | 550 | 4x45° | 1265 | 1000 | 945 | 890 | 752 | 200 | 1540 |

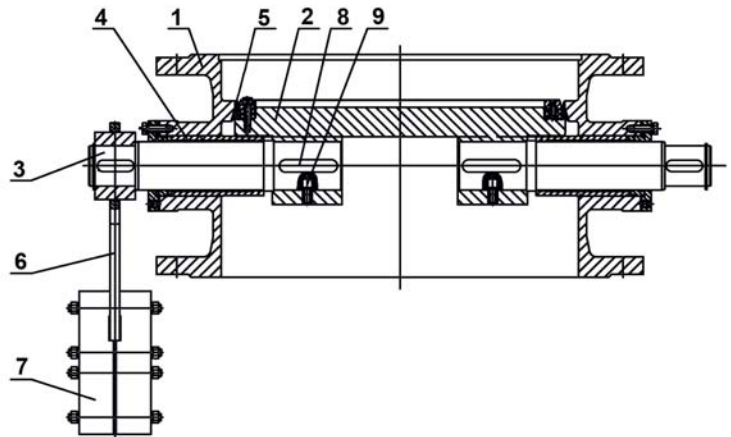


РАБОЧИЕ УСЛОВИЯ

Максимальное рабочее давление : 16 бар.
Максимальная рабочая температура : -10° C / + 80° C.

НОРМЫ И СТАНДАРТЫ

Процедуры испытаний проведены согласно норме BS 6755
Строительная длина отвечает нормам NF EN558-1 серия 14,
DIN 3202/1 серия F4.
Фланцы изготовлены согласно нормам EN 1092-2,
ISO 2531и DIN 2501: ISO Py10/16.



фотографии и технические рисунки не являются договорными. Спецификация продукции может быть изменена без предварительного уведомления.